

2026年4月

お客様 各位

株式会社七星科学研究所  
営業部NCS-16 表面処理変更のご案内

拝啓 貴社ますますのご清栄のこととお喜び申し上げます。日頃は格別のご高配を賜り厚く御礼申し上げます。

さて、早速ですが標題の件につきまして下記の通りご案内させていただきます。

何卒ご理解を賜りますようお願いを申し上げます。

敬具

—記—

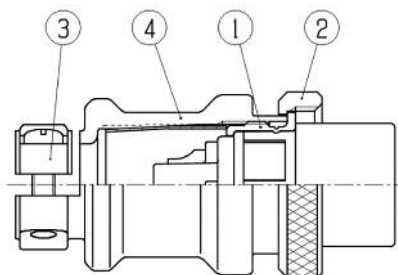
## [対象製品]

NCS-161-P-CH、NCS-161-R-CH、NCS-161-Ad-CH、NCS-161-Ad(F)-CH  
 NCS-162-P-CH、NCS-162-R-CH、NCS-162-Ad-CH、NCS-162-Ad(F)-CH  
 NCS-162-PM-CH、NCS-162-RF-CH、NCS-162-AdF-CH、NCS-162-AdF(F)-CH  
 NCS-163-P-CH、NCS-163-R-CH、NCS-163-Ad-CH、NCS-163-Ad(F)-CH  
 NCS-163-PM-CH、NCS-163-RF-CH、NCS-163-AdF-CH、NCS-163-AdF(F)-CH  
 NCS-164-P-CH、NCS-164-R-CH、NCS-164-Ad-CH、NCS-164-Ad(F)-CH  
 ※金めっきコンタクト品含む。

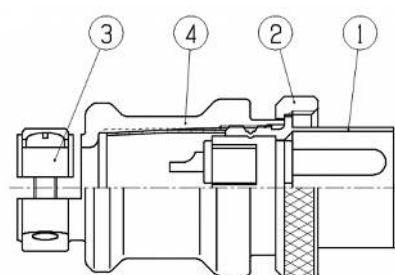
## [変更内容]

・製品本体の表面処理をスズコバルトめっきからクロムめっきへ変更(別紙参照)。

(プラグ)



NCS-16□-P-CH

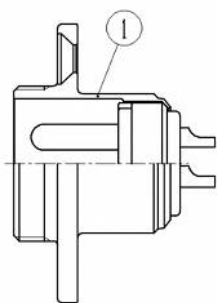


NCS-16□-PM-CH

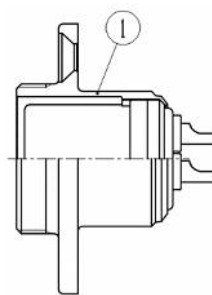
	部品名称	材料	表面処理	
			変更前	変更後
①	中子金具	亜鉛合金	スズコバルトめっき	クロムめっき
②	カップリングナット	亜鉛合金	スズコバルトめっき	クロムめっき
③	クランプサドル	亜鉛合金	スズコバルトめっき	クロムめっき
④	プラグ本体	亜鉛合金	スズコバルトめっき	クロムめっき

※これ以外の部品については変更なし

(レセプタクル)



NCS-16□-R-CH

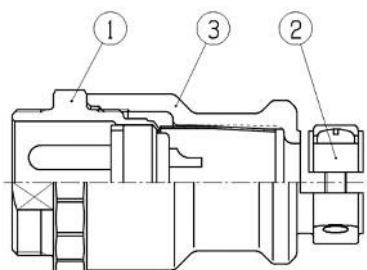


NCS-16□-RF-CH

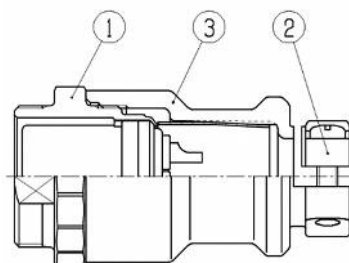
部品名称	材料	表面処理	
		変更前	変更後
① レセプタクル本体	亜鉛合金	スズコバルトめっき	クロムめっき

※これ以外の部品については変更なし

(アダプタ)



NCS-16□-Ad-CH

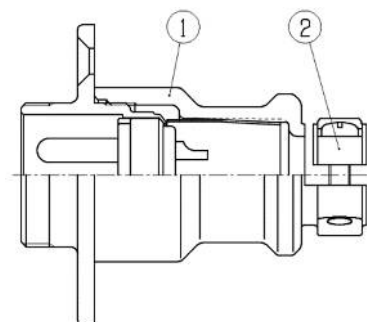


NCS-16□-AdF-CH

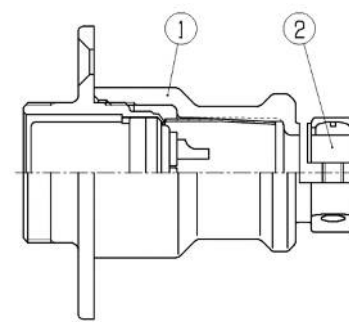
部品名称	材料	表面処理	
		変更前	変更後
① 中継金具	亜鉛合金	スズコバルトめっき	クロムめっき
② クランプサドル	亜鉛合金	スズコバルトめっき	クロムめっき
③ 中継プラグ	亜鉛合金	スズコバルトめっき	クロムめっき

※これ以外の部品については変更なし

(フランジ付きアダプタ)



NCS-16□-Ad(F)-CH



NCS-16□-AdF(F)-CH

部品名称	材料	表面処理	
		変更前	変更後
① 中継プラグ	亜鉛合金	スズコバルトめっき	クロムめっき
② クランプサドル	亜鉛合金	スズコバルトめっき	クロムめっき

※これ以外の部品については変更なし

※表面処理変更により報告対象含有物質についての変更があります。

性能に関する変更はありませんが製品図の表面処理項目の変更があります。

従来品との互換性を有します。

[変更理由]

NCS-16-PCa、NCS-16-RCa 含む他の NCS シリーズと表面処理の統一化を図るため。

[変更時期]

2026 年 10 月 1 日生産以降。

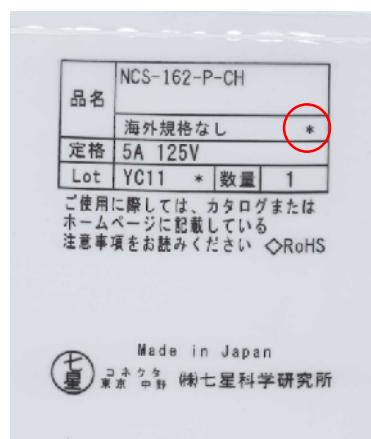
[製品識別表示]

2026 年 10 月生産以降の変更品にたいし、ポリ袋及びラベルに「\*」マーク印字(約 1 年程度実施)。

(ラベル)



(ポリ袋)



以上

[外観写真]

(変更前)

(変更後)

NCS-16□-P



NCS-16□-PM



NCS-16□-R  
NCS-16□-RF



NCS-16□-Ad  
NCS-16□-AdF



NCS-16□-Ad(F)  
NCS-16□-AdF(F)

